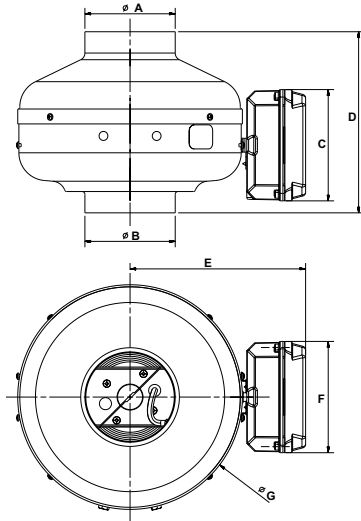




# MODEL PV-POWERVENT

For High Static Pressure Applications

P: 866.733.0233  
www.solerpalaucanada.com



## Dimensions in inches/mm

Model	A	B	C	D	E	F	G	Weight lbs(kgs)
PV-100	3 <sup>13/16</sup> 97.5	3 <sup>13/16</sup> 97.5	4 <sup>3/4</sup> 120	7 <sup>11/16</sup> 196	7 <sup>1/2</sup> 190	4 <sup>3/4</sup> 120	9 <sup>9/16</sup> 243	7 3.0
PV-100x	3 <sup>13/16</sup> 97.5	3 <sup>13/16</sup> 97.5	4 <sup>3/4</sup> 120	7 <sup>11/16</sup> 196	7 <sup>1/2</sup> 190	4 <sup>3/4</sup> 120	9 <sup>9/16</sup> 243	7 3.0
PV-125	4 <sup>13/16</sup> 122.5	4 <sup>13/16</sup> 122.5	4 <sup>3/4</sup> 120	7 <sup>13/16</sup> 198	7 <sup>1/2</sup> 190	4 <sup>3/4</sup> 120	9 <sup>9/16</sup> 243	7 3.0
PV-125x	4 <sup>13/16</sup> 122.5	4 <sup>13/16</sup> 122.5	4 <sup>3/4</sup> 120	7 <sup>13/16</sup> 198	7 <sup>1/2</sup> 190	4 <sup>3/4</sup> 120	9 <sup>9/16</sup> 243	7 3.0
PV-150	5 <sup>13/16</sup> 147	5 <sup>13/16</sup> 147	4 <sup>3/4</sup> 120	8 <sup>7/16</sup> 214	9 <sup>5/16</sup> 236	4 <sup>3/4</sup> 120	13 <sup>1/8</sup> 334	11 5.0
PV-150x	5 <sup>13/16</sup> 147	5 <sup>13/16</sup> 147	4 <sup>3/4</sup> 120	8 <sup>7/16</sup> 214	9 <sup>5/16</sup> 236	4 <sup>3/4</sup> 120	13 <sup>1/8</sup> 334	11 5.0
PV-200	7 <sup>13/16</sup> 198	7 <sup>13/16</sup> 198	4 <sup>3/4</sup> 120	8 <sup>3/4</sup> 223	9 <sup>5/16</sup> 236	4 <sup>3/4</sup> 120	13 <sup>1/8</sup> 334	11 5.0
PV-200x	7 <sup>13/16</sup> 198	7 <sup>13/16</sup> 198	4 <sup>3/4</sup> 120	8 <sup>3/4</sup> 223	9 <sup>5/16</sup> 236	4 <sup>3/4</sup> 120	13 <sup>1/8</sup> 334	11 5.0
PV-250	9 <sup>3/4</sup> 248	9 <sup>3/4</sup> 248	4 <sup>3/4</sup> 120	8 <sup>1/16</sup> 205	9 <sup>5/16</sup> 236	4 <sup>3/4</sup> 120	13 <sup>1/8</sup> 334	13 6.0
PV-250x	9 <sup>3/4</sup> 248	9 <sup>3/4</sup> 248	4 <sup>3/4</sup> 120	8 <sup>1/16</sup> 205	9 <sup>5/16</sup> 236	4 <sup>3/4</sup> 120	13 <sup>1/8</sup> 334	13 6.0
PV-315	12 <sup>5/16</sup> 312	12 <sup>5/16</sup> 312	4 <sup>3/4</sup> 120	9 <sup>3/16</sup> 233	10 <sup>9/16</sup> 269	4 <sup>3/4</sup> 120	15 <sup>13/16</sup> 401	21 10.0
PV-315x	12 <sup>5/16</sup> 312	12 <sup>5/16</sup> 312	4 <sup>3/4</sup> 120	9 <sup>3/16</sup> 233	10 <sup>9/16</sup> 269	4 <sup>3/4</sup> 120	15 <sup>13/16</sup> 401	21 10.0



\*PV 150x and larger ENERGY STAR® qualified.

FAN DATA					
Fan No.	Qty.	Model No.	CFM	SP	RPM

For more information contact us at [www.solerpalau-usa.com](http://www.solerpalau-usa.com) or 1.800.961.7370 for additional submittal drawings.

MOTOR DATA					
AMPS	RPM	VOLTS	PH	HZ	ENCLOSURE

S&P will not be responsible for fabrication changes or errors resulting from customer use of a non-current submittal drawing.

ACCESSORIES	1	2	3	4	5	REMARKS

Project: _____	Submitted: _____
Customer: _____	Approved: _____
Location: _____	